

SCHEDA TECNICA | TECHNICAL SHEET

DESCRIZIONE

Plenum di mandata e ripresa a parete o soffitto, con raccordo di connessione a innesto per tubo LowAir. Realizzato in lamiera zincata preverniciata nera, è completo di staffe di fissaggio regolabili. Consente l'alloggiamento del filtro e la finitura con griglie RDZ. Per garantire la massima flessibilità di installazione, è disponibile con connessioni laterali (sul lato lungo) o posteriori. Portata nominale da 25 a 90 m³/h.

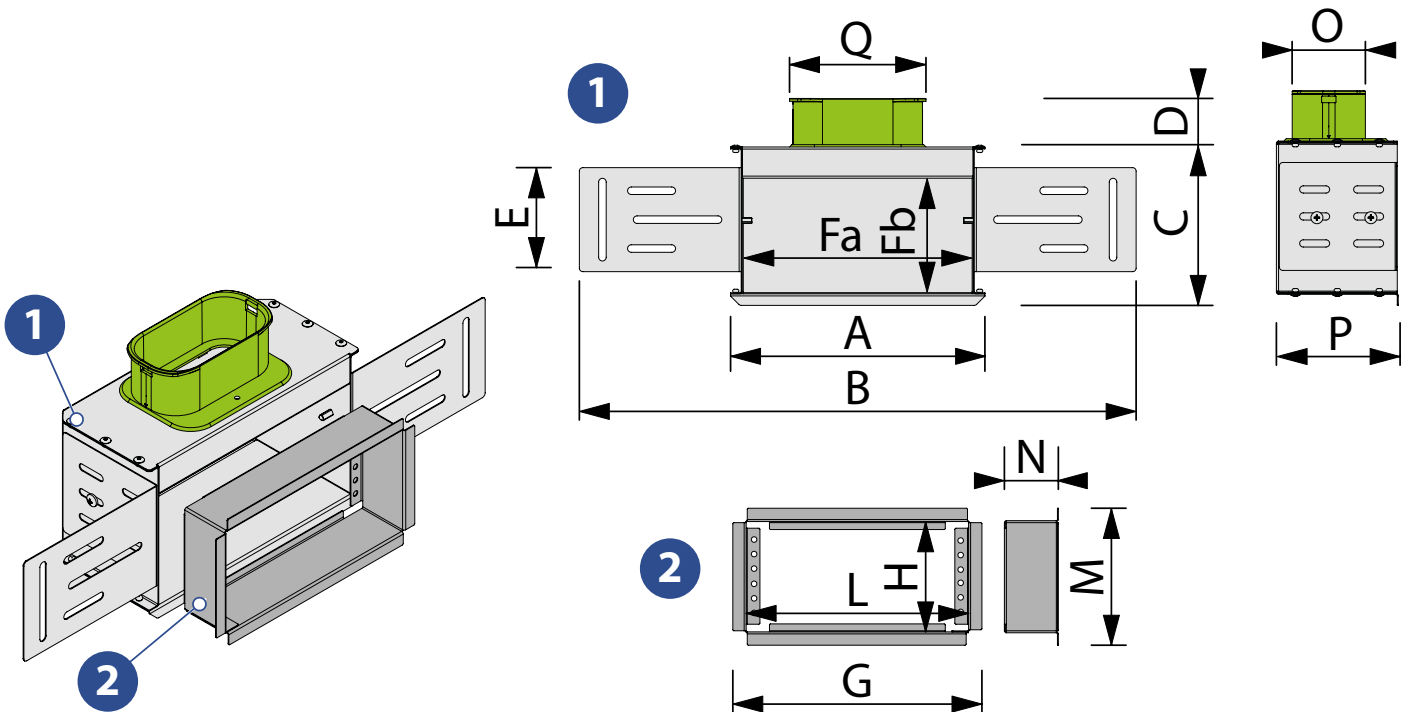
DESCRIPTION

Wall or ceiling-mounted supply and return plenum box, with plug-in connection fitting for LowAir pipe. Made of black pre-painted galvanised sheet metal, it is complete with adjustable fixing brackets. It allows for filter housing and finishing with RDZ grilles. For maximum installation flexibility, it is available with side (on the long side) or rear connections. Nominal flow rate from 25 to 90 m³/h

**PLENUM CON INGRESSO LATERALE (1-2 USCITE)
DISTRIBUTION BOX WITH SIDE ENTRY (1-2 OULETS)**



	Modello Model	Uscite Outlets	Cod.
Ingresso Laterale Side Entry	200 x 100	1	70PA02010L100
	300 x 100	2	70PA03010L200



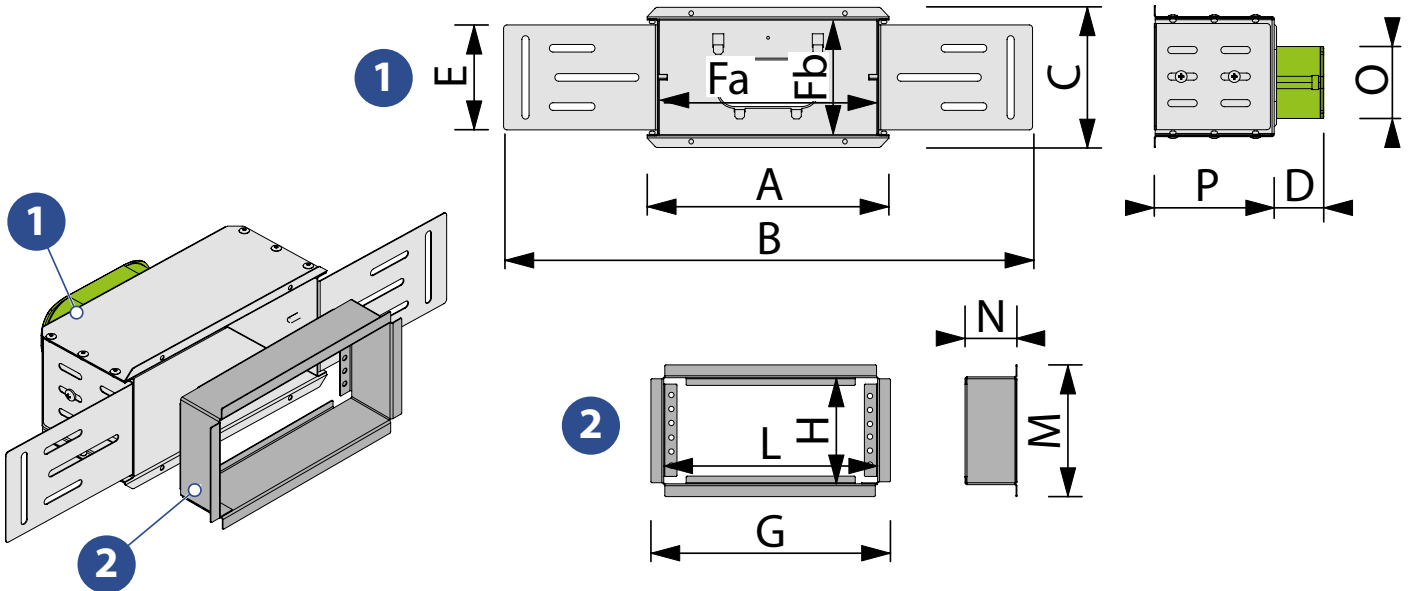
	Modello Model	Uscite Outlets	A	B	C	D	E	P	L	H	G	M	N	O	Q
			(mm)												
70PA02010L100	200 x 100	1	234	496	149	40	90	102	200	100	224	123	48	61	118
70PA03010L200	300 x 100	2	334	596					300		324				

SCHEDA TECNICA | TECHNICAL SHEET

PLENUM CON INGRESSO POSTERIORE (1-2 USCITE) DISTRIBUTION BOX WITH REAR ENTRY (1-2 OULETS)



	Modello Model	Uscite Outlets	Cod.
Ingresso Posteriore Rear Entry	200 x 100	1	70PA02010P100
	300 x 100	2	70PA03010P200



	Modello Model	Uscite Outlets	A	B	C	D	E	P	L	H	G	M	N	O
			(mm)											
70PA02010P100	200 x 100	1	234	496	132	40	90	102	200	100	224	123	48	61
70PA03010P200	300 x 100	2	334	596					300		324			

INSTALLAZIONE

INSTALLATION

Modello Model	Uscite Outlets	Fa	Fb
200 x 100	1	215 mm	112 mm
300 x 100	2	315 mm	112 mm

